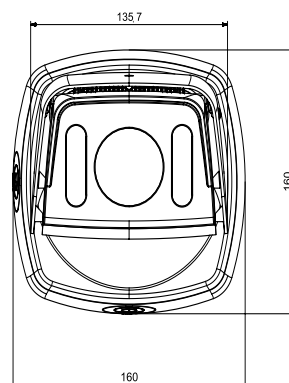
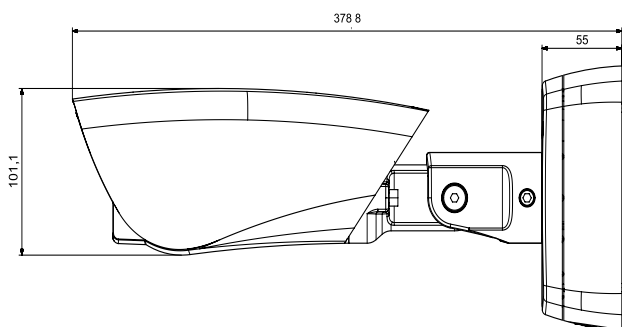


# Kiara Pro-View

La telecamera bullet **KIARA** presenta il modello a 4K che, come i precedenti a 2 e 5Mp, unisce un **design moderno** ad un **alloggiamento robusto e funzionale**. Le telecamere Kiara hanno ottime prestazioni in termini di visione notturna, anche in ambienti molto scarsamente illuminati. Tutti i modelli sono compatibili **ONVIF** e quindi facilmente integrabili in prodotti di terze parti.



Caratteristiche Camera			
<b>Modello</b>	KIARA 2000	KIARA 5000	KIARA 8000
<b>Codice</b>	SR-C-S2-KIARA-V12-IR	SR-C-S5-KIARA-V10-IR	SR-C-S8-KIARA-V10-IR
<b>Sensore ottico</b>	Exmor™ Starvis™ CMOS progressive Scan 1/2,8"	Exmor™ Starvis™ CMOS progressive Scan 1/1,8"	Exmor™ Starvis™ CMOS progressive Scan 1/2,5"
<b>Otturatore elettronico</b>	1/2s – 1/10000s		
<b>Illuminazione minima</b>	0.001Lux @ F1.4(Color) 0.0001Lux@ 1.4(B/W)	0.05 lux @ F1.5 (color) 0.005 lux @ F1.5 (B/W)	
<b>Lenti</b>	2,8-12mm F1.4 - ottica FOV: 33°-104°	3,6-10mm F1.5 - ottica FOV: 38°-85°	3.3-10mm F1.3-ottica FOV: 38°-95°
<b>Varianti Lente</b>	Varifocale, Autofuoco, Fuoco remoto e zoom, Regolazione P-Iris, Correzione IR		
<b>Varianti Lente</b>	7-22mm F1.4 - ottica FOV: 14°-43° Varifocale, Autofuoco, Fuoco remoto e zoom, Regolazione P-Iris, Correzione IR		
<b>Varianti Codice Lente</b>	SR-C-S2-KIARA-V22-IR		

Video	KIARA 2000	KIARA 5000	KIARA 8000
<b>Giorno &amp; Notte</b>	Correzione IR, filtro IR rimovibile, illuminatore IR adattativo (fino a 50 mt),		
<b>Compressione video</b>	H.265,H.264 high profile (MPEG 4 Part 10/AVC) Motion JPEG		
<b>Risoluzione</b>	Fino a 1920x1080	Fino a 2560x1920	Fino a 3840 x 2160
<b>Frame rate</b>	Fino a 60 fps (WDR off) Fino a 30 fps (WDR on)	Fino a 30 fps	
<b>Bitrate Video</b>	256 Kbps - 30Mbps		
<b>WDR</b>	120 dB	100 dB	
<b>Protocollo streaming</b>	Unicast, RTSP		
<b>Modalità streaming</b>	Diversi flussi video configurabili individualmente, frequenza dei fotogrammi e ampiezza di banda regolabili		
<b>Regolazione dell'immagine</b>	3D Denoise, Luminosità, Colore, Compressione, Disappannamento, Controllo dell'esposizione, Area di esposizione, Flip, Tempo di otturazione manuale, Riflessione e rotazione delle immagini: 90, 180, 270, Maschere per la privacy ROI, Nitidezza, Sovrapposizione di testo e immagini, bilanciamento del bianco		
<b>Varianti Colorazione notturna</b>	Doppia illuminazione		
<b>Varianti Codice</b>	SR-C-S2-KIARA-V12-WL	SR-C-S5-KIARA-V10-WL	SR-C-S8-KIARA-V10-WL

Network	
<b>Sicurezza</b>	Protezione password, crittografia HTTPS, autenticazione digest
<b>Protocolli di rete</b>	ARP, DHCP, DNS, FTP, HTTP, HTTPS, ICMP, IPv4, IPv6, NTP, ONVIF Profile S, RTCP, RTSP, SMTP, TCP, UDP, DYNDNS



SPARK  
VIA ANTONIO GRAMSCI, 86/A  
42124 REGGIO EMILIA  
P. +39.0522.1715150  
F. +39.0522.1715151

P. IVA/C.F. 02542850355  
R.E.A. di RE n. 291049  
www.spark-security.com  
info@spark-security.com

Audio	
<b>Audio</b>	Trasmissione bidirezionale simultanea
<b>Compressione audio</b>	G.711 U law, a law, g.726, Amr
<b>Connettori audio</b>	Ingresso di linea, output di linea

Integrazione di sistema	
<b>Video analisi</b>	Tripwire detection, perimeter detection, tampering detection, people density
<b>Eventi scatenanti</b>	Rilevamento oggetti in movimento, rilevamento audio, perdita del collegamento di rete, pianificazione eventi
<b>Azioni in risposta ad evento</b>	File upload: FTP, SFTP, HTTP, HTTPS condivisione di rete ed email Notifiche: email, HTTP, HTTPS, TCP e SNMP attivazione di uscita esterna
<b>Strumenti per installazione</b>	Zoom e fuoco remoto, configurazione di una connessione Wifi ausiliaria (modalità device) conforme standard 802.11 b/g/n
<b>Mobile App</b>	Android, IOS in preparazione
<b>Flusso dati</b>	Flusso video, dati relativi ad eventi

Caratteristiche Standard	
<b>Dimensione</b>	379x101x136 mm
<b>Peso</b>	2.5 Kg
<b>Alloggiamento</b>	Alluminio pressofuso, Plastica, Policarbonato
<b>Resistenza agli urti</b>	IK10
<b>Grado protezione involucro</b>	IP68
<b>Valvola anticondensa</b>	GORETEX®
<b>Memoria</b>	RAM 512MBytes ,Flash 32Mbytes
<b>Connettori di rete</b>	10/100 RJ45 PoE
<b>I/O</b>	2 ingressi optoisolati (3KV), 1 uscita relè (24Vdc 2A)
<b>Alimentazione</b>	PoE IEEE 802,3af max. 12,9W, PoE IEEE802.3at max. 25W, 12Vdc 25W
<b>Porta seriale</b>	RS485 Half duplex
<b>Connettore di alimentazione</b>	Morsettiera
<b>Temperatura di esercizio</b>	-40°C, +60°C Illuminatore IR si spegne se la temperatura è di 45 ° o superiore
<b>Temperatura minima di esercizio</b>	-20°C
<b>Conformità</b>	EN 55032 (2015-07) EN 55024 (2010-11) +A1 (2013) EN 50130-4 (2011-06) + A1 (2014)
<b>Lingua</b>	Italiano, Inglese   altre lingue su richiesta

UNICA	
<b>Edge storage</b>	MicroSD/SDHC fino a 128GB
<b>Azioni in risposta ad evento</b>	Registrazione video a bordo
<b>Installazione</b>	SPARK fastlock
<b>Ripristino</b>	Embedded EEPROM
<b>Montaggio a parete</b>	UNICA

© 2013 - 2018 SPARK. All rights reserved. Unless expressly permitted in writing, no license is granted in relation to any copyright, industrial design, trademark, patent or other intellectual property rights of SPARK or its licensors. The information contained in this document may change without notice. document may change without notice.